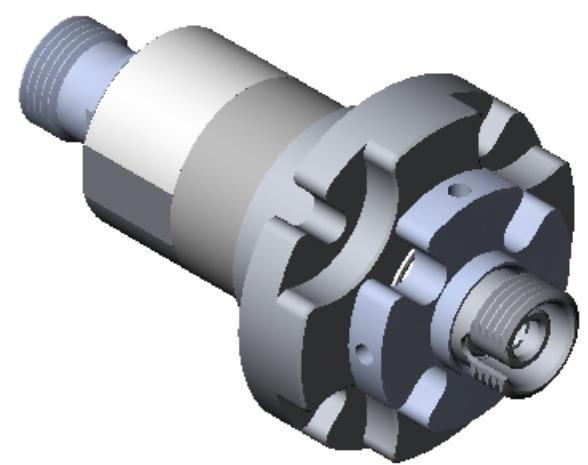


注：更多其他参数可按客户要求定制

标准参数	
项目	参数
工作波长范围	650-1650 nm
插损	<3 dB
插损变化	<+/-0.25 dB (一般 < +/-0.15dB)
回损 (SM)	>30 dB
极限转速	2,000 rpm
预计寿命	>5亿转 (1000rpm, 365天连续旋转)
工作温度	-40 - +85
贮存温度	-50 - +85
封装类别	两端FC接口
壳体材料	不锈钢
光纤类别	单模或多模
振动标准	MIL-STD-167-1A
冲击标准	MIL-STD-810G
防护等级	IP 68



该图纸知识产权归九江英智科技有限公司所有，未经允许，不得转载或部分转载，一经发现，将追究其法律责任

单位：mm	绘制	时间	名称	九江英智科技有限公司
	检查	9/10/2015	L. X.	
	工程	9/10/2015	R. Z.	
	制造方法			
公差：	角度 $\pm 1/2^\circ$			大小
	一位小数 ± 0.100			
材料：	二位小数 ± 0.050			REV
	三位小数 ± 0.025			
视图方向：第一视角				2
				1页1